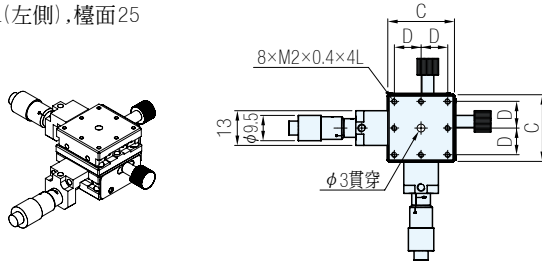


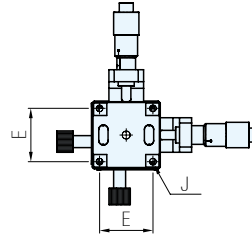
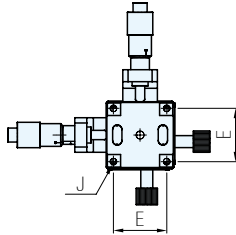
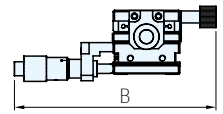
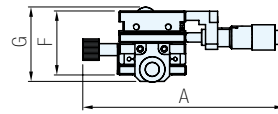
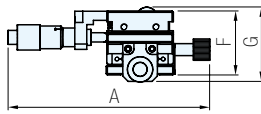
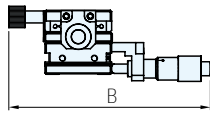
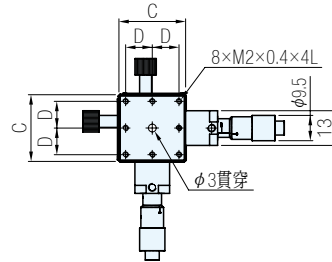
RoHS



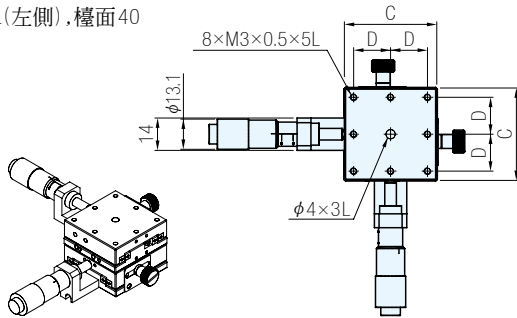
L(左側), 檯面25



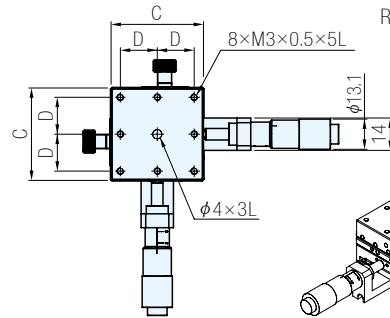
R(右側), 檯面25



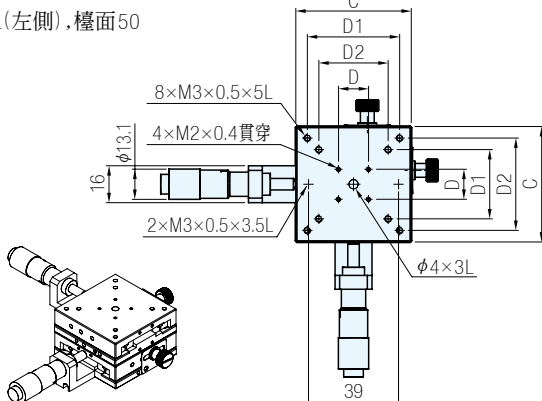
L(左側), 檯面40



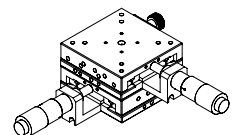
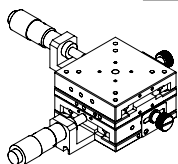
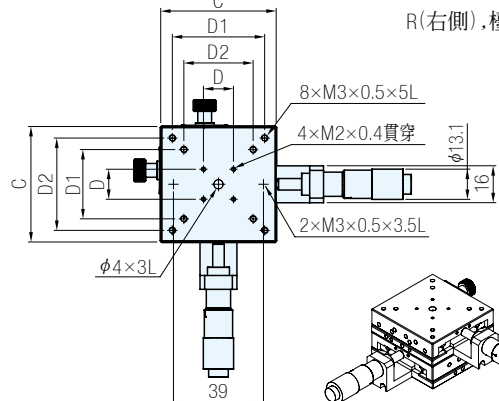
R(右側), 檯面40



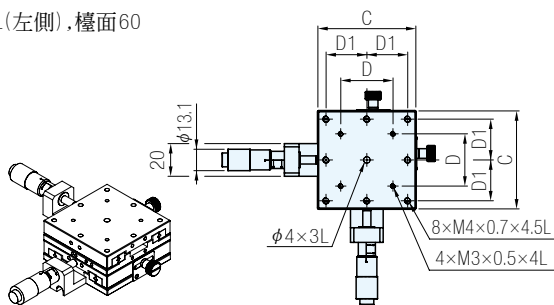
L(左側), 檯面50



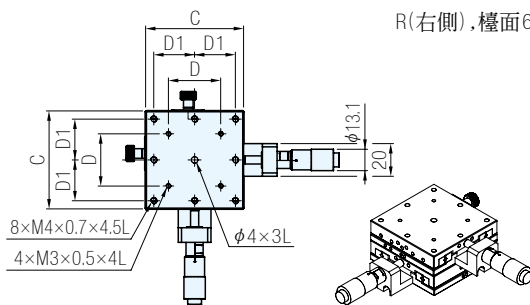
R(右側), 檯面50



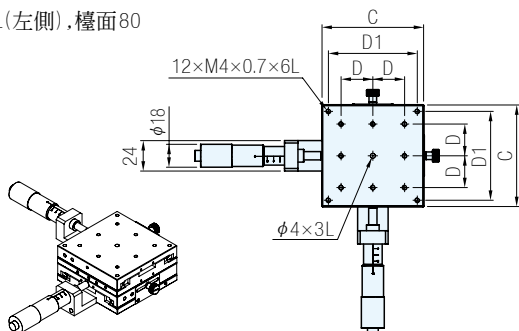
L(左側), 檯面60



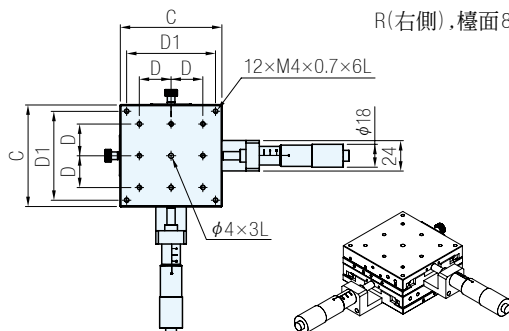
R(右側), 檯面60



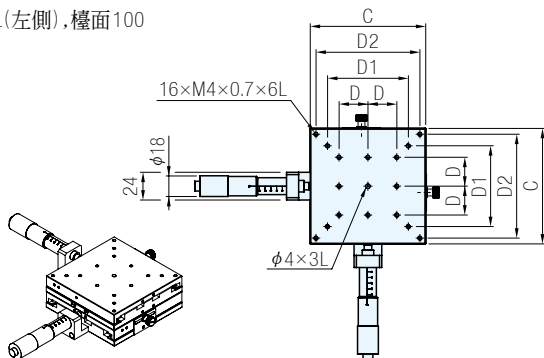
L(左側), 檯面80



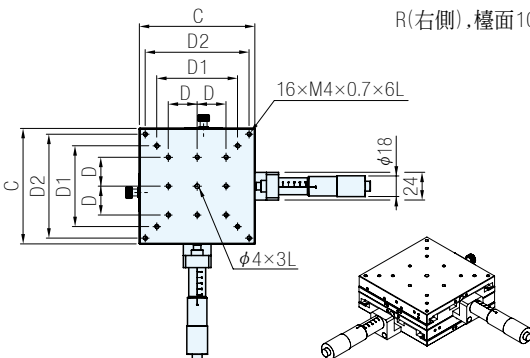
R(右側), 檯面80



L(左側), 檯面100



R(右側), 檯面100



品號	檯面 C	A	B	D	D1	D2	E	F	G	J	備註	軸位
AFX-0042	25	(75.6)	(75.6)	10	-	-	20	24	(28.1)	表面4xφ2.5貫穿(下板), 底φ4.2深2.5沉孔	VR1型, 直式XY軸	L(左側)
AFX-0043												R(右側)
AFX-0044	40	(110.6)	(110.6)	16	-	-	32	32	(35.2)	表面4xφ3.5貫穿(下板), 底φ6深3.2沉孔		L(左側)
AFX-0045												R(右側)
AFX-0046	50	(120)	(120)	13	30	40	40	32	(35.2)			L(左側)
AFX-0047												R(右側)
AFX-0048	60	(130.5)	(130.5)	32	25	-	50	32	(35.4)	表面4xφ4.5貫穿(下板), 底φ8.5皿孔	VR2型, 直式XY軸	L(左側)
AFX-0049												R(右側)
AFX-0050	80	(192)	(192)	25	70	-	70	40	(44.7)			L(左側)
AFX-0051												R(右側)
AFX-0052	100	(211.5)	(211.5)	25	70	90	90	40	(45.2)	表面4xφ4.5貫穿(下板), 底φ8深4.5沉孔		L(左側)
AFX-0053												R(右側)

Ps. 備註

· 材質、規格表等詳細資料請參閱AFX·AFY首頁

訂貨： 品號 交期： 14 天

AFX-0042